



Software OCR riconoscimento Targhe

***Acquisizione video tramite apposita telecamera ELT-PRC e/o ELT-PRCFAST**

Caratteristiche

L'apparecchiatura è stata studiata per applicazioni di lettura e riconoscimento di targhe di autoveicoli in prossimità ad accessi in zone specializzate (parcheggi, aree a traffico limitato, campeggi, ecc.) regolati da barriere meccaniche o a entrata libera.

Il sistema è in grado di riconoscere la targa del veicolo in transito e può:

- Trasmettere la codifica alfanumerica della targa, siano esse Italiane o straniere, tutti i 27 Paesi EU + area balcanica, a un sistema di supervisione che disponga o meno l'apertura dell'accesso o registri l'entrata del veicolo relativo; (Vedi Accessori)
- Controllare se la targa letta appartiene ad una lista di veicoli inibiti o abilitati all'accesso;
- Segnalare l'avvenuto transito di un veicolo non autorizzato all'accesso.
- Memorizzare tutti i transiti avvenuti
- Il livello di riconoscimento degli algoritmi OCR utilizzati ha una percentuale di affidabilità del 97%.

*La lettura può essere compromessa o risultare non corretta quando :
Il supporto retroriflettente della targa risulta degradato con il passare degli anni
Sono presenti corpi estranei sulla targa (adesivi, sporczia, rotture, neve, ecc)
Sono presenti sulla telecamera, di sporczia, nebbia, neve o pioggia intensa.*

Tutti i menù interni per la gestione del prodotto sono sviluppati in tecnologia HTML e possono essere consultati attraverso un programma di navigazione standard (internet Explorer, internet Navigator ecc.).

Configurazioni disponibili:

- **OCRPLATE per 1 corsia (licenza e 1 Scheda di acquisizione Video 1 ingresso attivo)**
- **OCRPLATE per 2 corsie (licenza e 1 Scheda di acquisizione Video 2 ingressi attivi)**
- **OCRPLATE per 3 corsie (licenza e 1 Scheda di acquisizione Video 3 ingressi attivi)**
- **OCRPLATE per 4 corsie (licenza e 1 Scheda di acquisizione Video 4 ingressi attivi)**

Prezzo Listino : 4,400 € x Corsia

Il Software di riconoscimento delle targhe (OCR) viene venduto con licenza e scheda di acquisizione Video da installare su un PC di ultima generazione con Windows XP o Vista (a richiesta possiamo fornire anche il PC pronto uso)

Le risorse necessarie per un efficiente funzionamento dell'impianto prevedono un massimo di una scheda di acquisizione per PC(max 4 ingressi). Quindi, per il controllo/gestione di 4 corsie ulteriori e consigliato creare un'altro PC.

Elettrocontrolli s.rl.

Via Privata Edison 26, - 28069 San Martino di Trecate (NO)
Tel. 0321/779620 – Fax. 0321/72901

Accessori:

- Scheda interfaccia Rele per attivazione barriere (**Prezzo Listino : 1,470 € a scheda**)

Per utilizzare il sistema di riconoscimento targhe come attivatore delle barriere di accesso dei veicoli autorizzati (NON DI NOSTRA FORNITURA) è necessario installare una scheda di interfaccia RELE (2 Rele per scheda) collegata via TCP/IP e/o RS485 al computer su cui è montato il software OCR.

Questa scheda, su comando del PC, attiverà le barriere/automatismi di accesso

- Colonnina/barriera Accessi da esterno (**Prezzo Listino : 5,200 € cad**)
- Colonnina/barriera Accessi da esterno con spira e detector (**Prezzo Listino : 8,400 € cad**)

Qualora il sistema richiedesse la necessità di installare una barriera per il controllo accessi (gestita da Nostro software; per questa barriera non vi è la necessità di installare nessuna Scheda Relè di interfaccia).

Suggerimenti installativi per le telecamere di ripresa:

L'installazione della telecamera può avvenire sia per la lettura delle targhe anteriori dei veicoli, sia per quelle posteriori. E' importante tener conto che per le targhe anteriori si è in presenza di caratteri più piccoli rispetto a quelli posteriori; di conseguenza le installazioni di questo tipo necessitano di distanze minori al fine di ottenere un effetto di "ingrandimento" della targa nell'immagine registrata. Sempre relativamente alle targhe anteriori è opportuno segnalare che le stesse sono percentualmente più soggette (rispetto alle posteriori) a piccoli urti che ne deformano le geometrie (manovre di parcheggio, marciapiedi ecc.), a degrado dovuto ad abrasioni durante la marcia (polveri, sassi ecc.) e a sporcizia (schizzi dei veicoli che precedono, insetti, olio).

Lettura targa anteriore del veicolo con postazione laterale

Distanza minima orizzontale fra la telecamera e la targa:	4,7m
Distanza massima orizzontale fra la telecamera e la targa:	6,3m
Massima altezza della telecamera:	da 1 a 2,2m
Scostamento laterale della telecamera dalla corsia:	fino a 0,5m
Posizione teorica centro targa rispetto alla strada:	fino a 1,5m
Posizione teorica centro targa rispetto alla telecamera:	fino a 1,8m
Larghezza del varco:	fino a 3m

Lettura targa posteriore del veicolo con postazione laterale

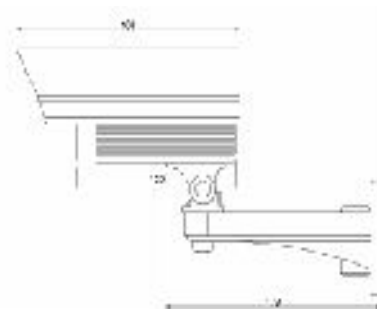
Distanza minima orizzontale fra la telecamera e la targa:	4m
Distanza massima orizzontale fra la telecamera e la targa:	7,3m
Massima altezza della telecamera:	da 1 a 2,2m
Scostamento laterale della telecamera dalla corsia:	fino a 0,5m
Posizione teorica centro targa rispetto alla strada:	fino a 1,5m
Posizione teorica centro targa rispetto alla telecamera:	fino a 1,8m
Larghezza del varco:	fino a 3m

Lettura targa posteriore con postazione verticale "a varco"

Distanza minima orizzontale fra la telecamera e la targa:	8m
Distanza massima orizzontale fra la telecamera e la targa:	11,5m
Altezza posizionamento telecamera:	da 2,5 a 4m
Larghezza del varco:	fino a 3,5m

Telecamera Modello

ELT-PRC



**Telecamera ottimizzata per la Visione delle targhe
in ogni condizione di luce e controluce.**

Velocità massima veicoli 20km/h ---- (Prezzo Listino: 1.250 € cad.)

Caratteristiche Tecniche

Type	Day/Night MECCANICO (removable IR Cut Filter)
Pick Up Device	1/3" Sony Color High Resolution CCD
Picture elements	PAL: 795Hx596V
Resolution	550TVL
S/N Ratio	>52dB
Electronic Shutter	PAL: 1/50-1/100,000s
Lens	8mm OTTICA FISSA - Lavoro 1-5 metri 16mm OTTICA FISSA – Lavoro 4-10 metri
White Balance	AUTO Tracking
Back Light	ON
Auto Gain Control	ON
Gamma	0.45
Power Supply	DC12V
Current Consumption	250mA (MAX)
IR LED / Distance	12 Led Speciali (<i>Distanza di Lavoro</i>)
Dimension	175x100x95mm Corpo camera
Weight	900g
Storage Temperature	-30 +60°C
Operating Temperature	-30 +40°C

Optional nella confezione:

- Cavo connettore JACK alimentazione/Fili liberi

Elettrocontrolli s.r.l.

Via Privata Edison 26, - 28069 San Martino di Trecate (NO)

Tel. 0321/779620 – Fax. 0321/72901